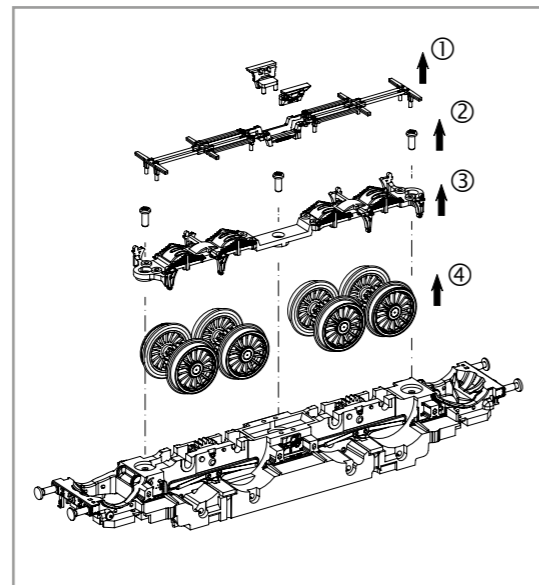
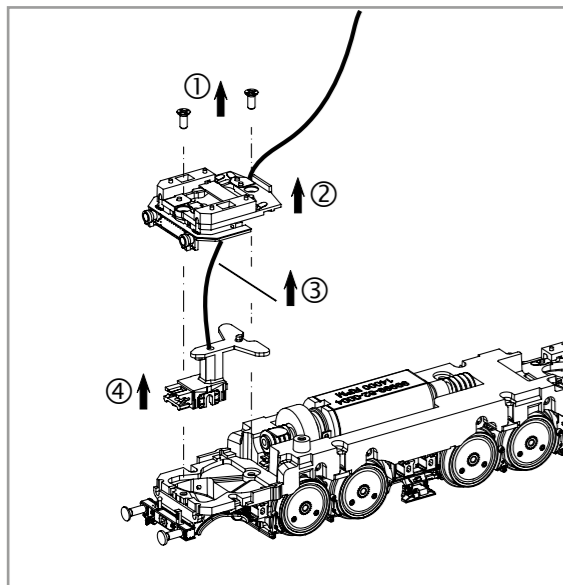
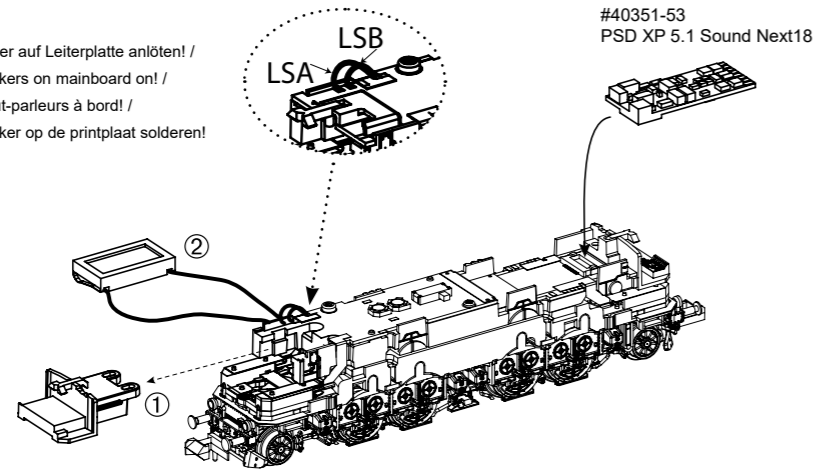


Zurüstbauteile:
Extension / Détailage et accessoires supplémentaires /
Gedetailleerde en extra accessoires

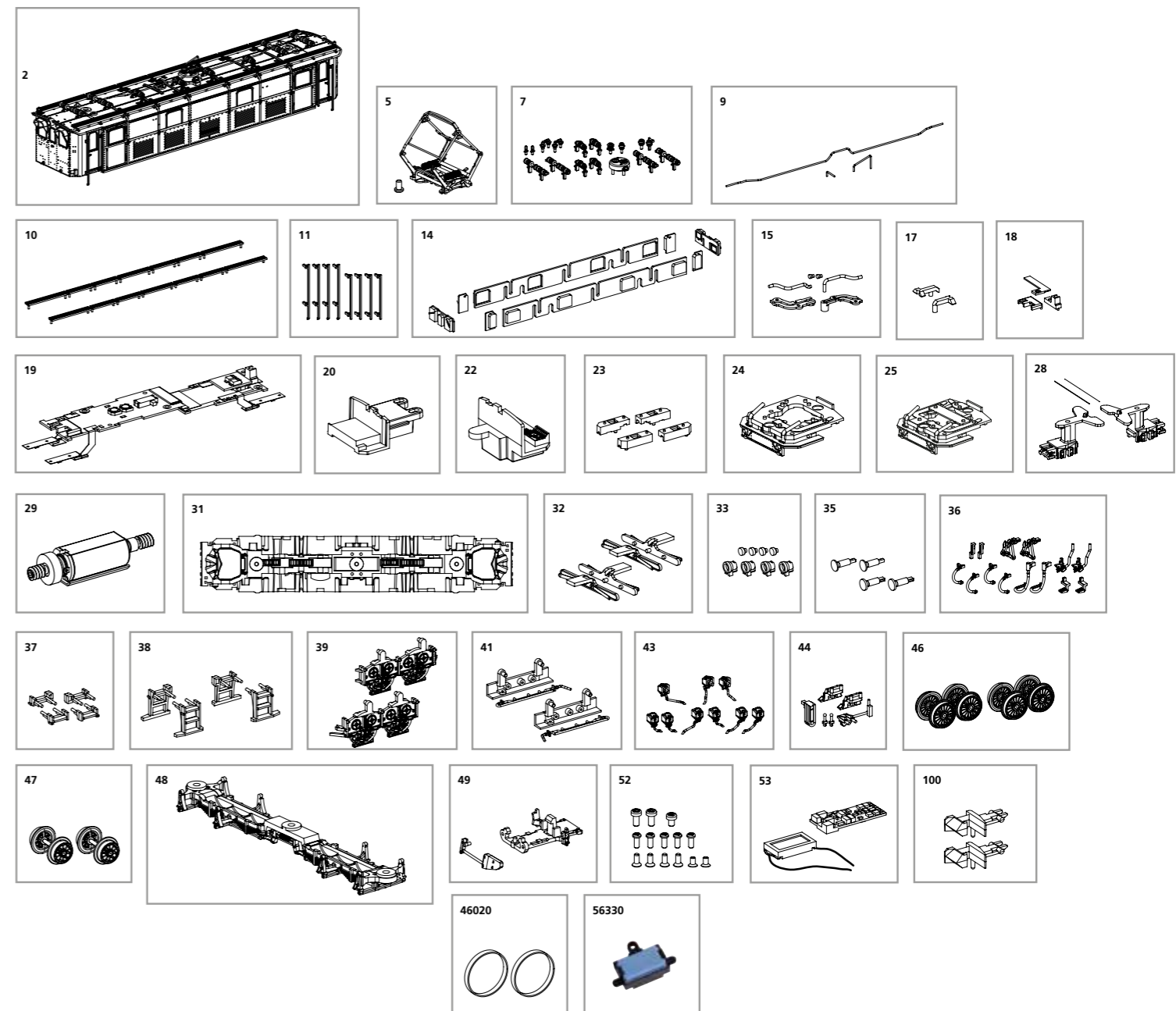
Kabel von Lautsprecher auf Leiterplatte anlöten! /
Solder cables of speakers on mainboard on! /
Câble souder des haut-parleurs à bord! /
Kabel van de luidspreker op de printplaat solderen!



ERSATZTEILE ELEKTROLOKOMOTIVE BR E 16_N

Spare parts for electric locomotive BR E 16_N

Bei Ersatzteilanforderung bitte immer die vollständige Ersatzteil-Nr. angeben • Please order the wanted spare part with the complete spare part item number.



Bezeichnung / Description	ET-Nr. / spare part N°	PG*
Gehäuse vollständig (ohne Stromabnehmer) / Body complete (w/o pantograph)	40355-02	15
Pantograph SBS10 / Pantograph SBS10	40355-05	12
Isolatoren / Insulator	40355-07	8
Dachleitungen / Roof cables	40350-09	7
Dachlaufstege / Roof catwalk	40350-10	8
Handstangen / Handrails	40355-11	9
Fenster / Window	40355-14	9
Lichtleiter, Abdeckung Gehäuse / Light bar, Cover body	40354-15	7
Lichtleiter Chassis / Light bar chassis	40350-17	6
Abdeckung Lichtleiter Leiterplatte / Cover Light bar PCB	40350-18	6
Leiterplatte / PCB	40350-19	16
Führerstand / Driver cab	40351-20	6
Führerstand / Driver cab	40350-22	7
Abdeckung Lichtleiter unten / Cover light bar down	40350-23	7
Umlauf Front DRG mit Lichtleiter und Abdeckung / Lamp base-DRG w light bar + cover	40355-24	9
Umlauf Front DRG mit Lichtleiter und Abdeckung / Lamp base-DRG w light bar + cover	40355-25	9
Kurzkupplung mit Feder (2 Stck.) / Short coupler w spring (2 pcs.)	40350-28	9
Motor, komplett / Motor, complete	40350-29	13
Rahmen mit Zahnräder / Chassis w gearwheels	40350-31	13
Radschleifer mit Abdeckung (4 Stck.) / Wheel slider w cover (4 pcs.)	40350-32	8
Lampe DRG (4 Stück) / Lamp DRG (4 pcs.)	40354-33	7
Puffer / Buffer	40350-35	6

Bezeichnung / Description	ET-Nr. / spare part N°	PG*
Bremsleitung, Heizleitung, Kuppelhaken, Auftritt / Brake pipe, Heating pipe, Coupler hook, Step-front	40350-36	7
Trittstufen kurz / Steps short	40350-37	7
Trittstufen lang / Steps long	40350-38	7
Abdeckung Buchliantrieb / Cover-pinion-front	40354-39	8
Ölkühler / Oil cooler	40350-41	7
Sandkästen / Sandboxes	40350-43	9
Kühler, Handstange, Sifa / Cooling pipe, Handrail, Safety traction drive	40355-44	7
Radsatz (4 Stck.) / Wheelset (4 pcs.)	40350-46	12
Vorlaufachsatz (2 Stck.) / Wheel-advancing (2 pcs.)	40350-47	9
Getriebedeckel mit Bremsgestänge / Bottom cover-with brake w Brake lever	40350-48	9
Schienenräumer, Abdeckung Vorläufer / Cow catcher, Cover advancing bogie	40350-49	8
Schrauben / Screws	40350-52	7
PIKO SmartDecoder XP5.1 Sound Next18 / PIKO SmartDecoder XP5.1 Sound Next18	40351-53	22
Kupplung (2 Stck.) / Coupling (2 pcs.)	40350-100	6
ET aus unserem Standard-Programm / Spare parts standard range		
Haftreifen (10 Stck.) / Friction tyres (set of 10)	46020	
Ersatzlautsprecher / Replacement loudspeaker	56330	

Für Modelle mit PIKO SmartDecoder gilt: Bitte beachten Sie die beiliegende Information zum Decoder Firmware-Update.

For models with PIKO SmartDecoder: Please note the enclosed information about the decoder firmware update.

Hinweis zur Reklamation eines Artikels:
Vielen Dank für Ihr Vertrauen in die PIKO Modelle. Wir hoffen, dass Sie mit dem Modell zufrieden sind und lange Freude daran haben. Sollten Sie dennoch Probleme mit Ihrem PIKO Produkt haben und wollen diesen reklamieren, bitten wir sie, den unter www.piko-shop.de/de/widerruf hinterlegten Reklamationsschein auszufüllen und diesen dem reklamierten Artikel beizulegen. Vielen Dank.

Complaint note:
Thank you for your trust in PIKO models. We hope that you are satisfied with the model and enjoy it for a long time. Should you nevertheless have problems with your PIKO product and wish to complain it, we ask you to fill in the complaint form, which you can find at www.piko-shop.de/en/widerruf, and enclose it with the complained item. Thank you very much.

*Preisgruppe *price category